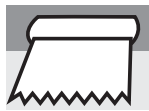


# PMO 301 - Tecniche di posa per rotoli omogenei e multistrato in vinile



Temperatura ambiente  
minima 15°C



Temperatura sottofondo  
minima 12°C

**Prima di iniziare ispezionare sempre il materiale onde evitare problemi legati a difetti visibili.  
Comunicare a Gerflor eventuali difetti visibili riscontrati e attendere un parere prima di iniziare la posa.**

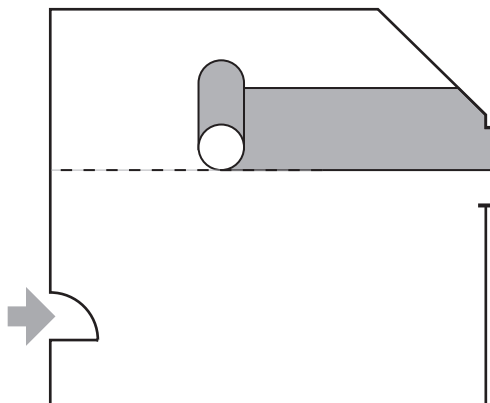
## • 1 - ISPEZIONE DEL MATERIALE

- Prima di procedere con la posa occorre accertare la corrispondenza tra i prodotti e i numeri di lotto riportati sulle rispettive confezioni.
- Ispezionare attentamente il materiale per verificare la correttezza di colori, numeri di lotto, motivi, qualità e quantità in base all'ordine. Evitare di installare, tagliare o posare materiali che presentano difetti visibili.
- Utilizzando materiali che presentano difetti o danni visibili senza previo consenso di Gerflor, l'installatore accetta il prodotto come idoneo per la posa e se ne assume di conseguenza la piena responsabilità.

**NB!** I rotoli hanno delle frecce stampate sul retro e devono essere posati come da foglio di istruzioni allegato.  
Stendere i rotoli 24 ore prima della posa.

## • 2 - POSIZIONAMENTO

- Nei limiti del possibile e in base allo spessore dei rotoli, i giunti tra le strisce non devono essere posizionati in corrispondenza delle aree a traffico intenso.
- All'interno dei vari locali, le strisce devono essere posate nella direzione della parete con la finestra principale o in senso longitudinale.



Applicare la pavimentazione lungo la linea guida.

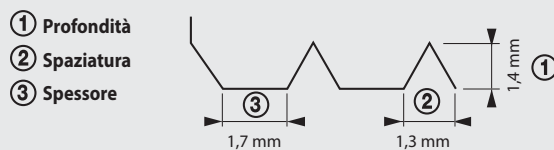
## IMPORTANTE

- Saldatura dei giunti: lasciare uno spazio di 1 mm tra le strisce.
- Giuntura a freddo: sovrapporre le strisce in modo da tagliare i bordi a filo.
- Per i sottofondi: rispettare i requisiti obbligatori come da UNI 11515

## • 3 - STESURA DELL'ADESIVO E POSA

- Applicare l'adesivo 24 ore dopo il posizionamento delle strisce.
- Utilizzare un adesivo in emulsione acrilica. Non utilizzare colle a base solvente
- Stesura con spatola dentata fine di tipo A2 (come da specifiche TKB) con consumo di 300/350 g/m<sup>2</sup>.
- Per ottenere questa distribuzione, le lame vanno sostituite regolarmente.

### Spatola tipo A2



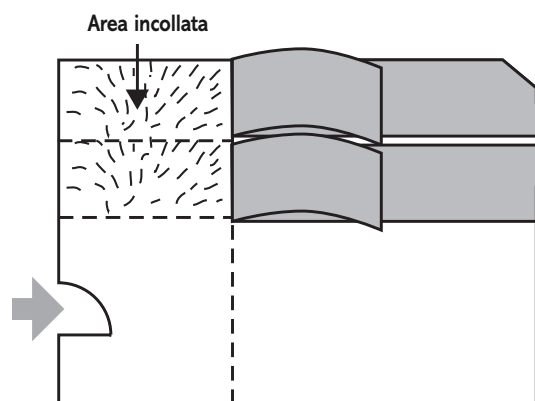
### **NB!**

Attenersi scrupolosamente alle istruzioni del produttore dell'adesivo, con particolare riferimento al tempo di attesa.

Il consumo e la spatola sono raccomandati da Gerflor.

Per ottenere un'adesione ottimale è importante considerare la temperatura e l'umidità del locale di posa, l'assorbimento del fondo e il consumo di adesivo.

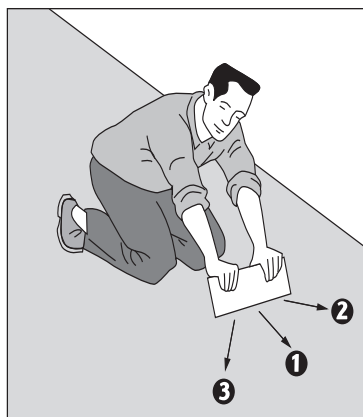
- Un tempo di attesa insufficiente provocherà la comparsa di bolle.
- Un tempo di attesa eccessivo si tradurrà in uno scarso trasferimento dell'adesivo sulla pavimentazione (vedere schema).
- Applicare sul fondo uno strato di adesivo di estensione non superiore al numero di strisce da installare, in modo da non superare il tempo di attesa.
- Applicare l'adesivo su un'area non superiore a quella sfruttabile entro il tempo utile per l'impiego dell'adesivo.
- Rimuovere man mano l'eventuale adesivo in eccesso.
- Ripiegare le strisce a metà su se stesse.
- Distribuire l'adesivo sul fondo e posare il materiale a filo con la linea guida.
- Ripetere la procedura con le altre metà.
- Evitare di sovrapporre due strati di adesivo durante l'applicazione.
- Rimuovere man mano l'eventuale adesivo in eccesso.
- Nei corridoi, le strisce devono essere posate nella direzione di camminamento, in assenza di istruzioni contrarie.



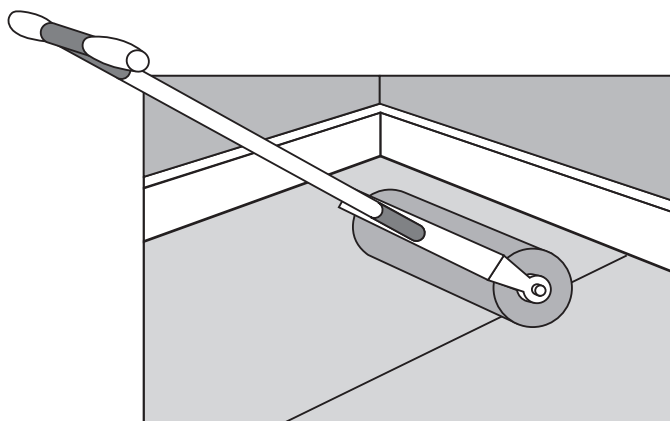
**Prima di stendere l'adesivo sul fondo, ripiegare le strisce a metà su se stesse.**

### **• 4 - LIVELLAMENTO**

Questa operazione ha luogo in due fasi:



*Fase 1 - Livellamento manuale*



*Fase 2 - Rullo da 50 kg*

- Manualmente, utilizzando una pressa in sughero.
- Livellando l'intera superficie con un rullo da 50 kg al termine della posa.

### **• 5 - SALDATURA**

Con la saldatura a caldo occorre lasciare una piccola fessura (dello spessore di una carta di credito) tra le strisce durante il processo di applicazione dell'adesivo.

Con la saldatura chimica (SG 916) occorre realizzare bordi perfettamente dritti. Tagliare sovrapponendo le strisce durante la stesura dell'adesivo. Consultare le tecniche di saldatura.

### **• 6 - MESSA IN SERVIZIO - TRANSITO**

Dopo la posa:

- per il normale calpestio a piedi, attendere 48 ore;
- prima di spostare o posizionare mobili, attendere 72 ore;
- evitare piedini in gomma.

In presenza di riscaldamento a pavimento, evitarne l'accensione per 7 giorni dopo la posa dei rotoli.